

# Omnia White 01

## missione

## sostenibilità

EN

Omnia White 01/  
sustainability mission

FR

Omnia White 01/  
mission durabilité

ES

Omnia White 01/  
misión sostenibilidad



IT

**Nahu si impegna costantemente nella ricerca, sviluppo e produzione di prodotti ispirati a criteri di sostenibilità ambientale ed economia circolare. Gli obiettivi progettuali di ogni seduta sono: la qualità, il design e l'ergonomia. Gli obiettivi strategici di ogni ciclo produttivo riguardano:**

- ❶ l'accurata ricerca dei fornitori e dei materiali, classificati in base al ridotto impatto ambientale delle materie prime, dei processi produttivi e dei sistemi logistici di distribuzione;
- ❷ la facilità di disassemblaggio del prodotto per favorire il riutilizzo, riciclaggio e recupero dei componenti;
- ❸ l'impiego preferenziale di rivestimenti certificati Oeko Tex e/o a marchio Eu Ecolabel;
- ❹ il rispetto della normativa UNI EN ISO 14001:2015 (Sistemi di gestione ambientale);
- ❺ l'utilizzo di imballaggi realizzati con cartone certificato FSC Riciclato e la continua ricerca di materiali per packaging green.

EN

Nahu is constantly committed to the research, development, and production of products inspired by criteria of environmental sustainability and the circular economy. **The design objectives of every chair are: the quality, the design, and the ergonomics. The strategic objectives of every production cycle concern:**

- ❶ the careful search for suppliers and materials, classified on the basis of the reduced environmental impact of raw materials, production processes, and logistic distribution systems;
- ❷ the ease of disassembly of the product to facilitate the reuse, recycling, and recovery of the components;
- ❸ the preferential use of Oeko Tex® and/or EU Ecolabel certified coatings;
- ❹ compliance with UNI EN ISO 14001:2015 (Environmental management systems);
- ❺ the use of packaging made with 'FSC Recycled' certified cardboard and the continuous search for materials for green packaging.

FR

Nahu s'engage constamment dans la recherche, le développement et la production de produits inspirés dans des critères de durabilité environnementale et d'économie circulaire. **Les objectifs de conception de chaque siège sont la qualité, le dessin et l'ergonomie. Les objectifs stratégiques de chaque cycle de production concernent :**

- ❶ la recherche soignée des fournisseurs et des matériaux, classés sur la base de l'impact environnemental réduit des matières premières, des processus de production et des systèmes logistiques de distribution;
- ❷ le désassemblage facile du produit pour faciliter la réutilisation, le recyclage et la récupération des composants;
- ❸ l'utilisation de préférence de revêtements certifiés Oeko Tex et/ou avec le label Eu Ecolabel;
- ❹ le respect de la norme UNI EN ISO 14001:2015 (systèmes de gestion environnementale);
- ❺ l'utilisation d'emballages réalisés en carton certifié FSC Recyclé et la recherche continue de matériaux pour un emballage écologique.

ES

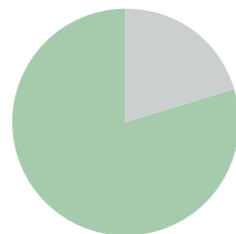
Nahu se compromete constantemente con la investigación, desarrollo y producción de productos inspirados en criterios de sostenibilidad medioambiental y economía circular. **Los objetivos de diseño de cada silla son: calidad, diseño y ergonomía. Los objetivos estratégicos de cada ciclo de producción abarcan:**

- ❶ la búsqueda cuidadosa de proveedores y materiales, clasificados según el reducido impacto medioambiental de las materias primas, los procesos de producción y los sistemas logísticos de distribución;
- ❷ la facilidad de desmontaje del producto para favorecer la reutilización, el reciclaje y la recuperación de los componentes;
- ❸ el uso preferente de revestimientos certificados Oeko Tex y/o de marca Eu Ecolabel;
- ❹ el respeto de la normativa UNI EN ISO 14001:2015 (Sistemas de gestión ambiental);
- ❺ el uso de embalajes de cartón reciclado con certificación FSC y la investigación continua de materiales de embalaje ecológicos.

**PERCENTUALE DI RICICLABILITÀ**  
 recyclability rate - taux de recyclabilité - coeficiente de reciclado

■ **79,7%**  
 riciclabile  
 recyclable  
 recyclable  
 recyclable

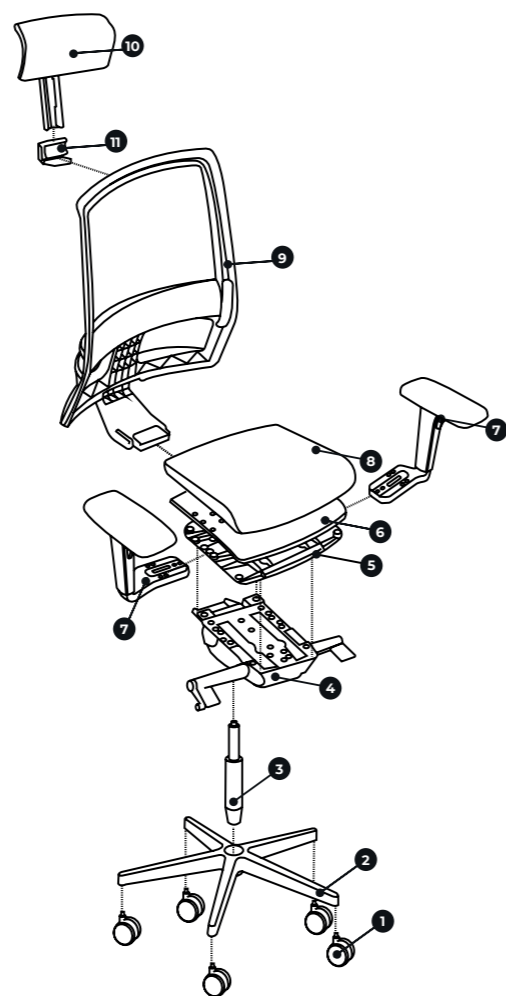
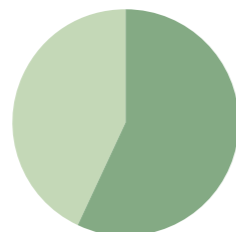
■ **20,3%**  
 non riciclabile  
 non-recyclable  
 non-recyclables  
 no reciclable



**DESTINAZIONE RICICLABILITÀ**  
 recycling destination - destination recyclabilité - destino del reciclado

● **43%**  
 metallo  
 metal  
 métal  
 metal

● **57%**  
 plastica  
 plastic  
 plastique  
 plástico



\*I valori indicati nella tabella di seguito sono stati rilevati sul modello Omnia White 01 configurato con base nylon, meccanismo SYN 02 e braccioli BRR 33 WH  
 \*The values reported in the following table were recorded for the model Omnia White 01 with nylon base, SYN 02 mechanism and BRR 33 WH armrests  
 \*Les valeurs indiquées dans le tableau ci-après ont été relevées sur le modèle Omnia White 01/PT avec piètement en nylon, mécanisme SYN 02 et accoudoirs BRR 33 WH  
 \*Los valores indicados en la siguiente tabla se han obtenido del modelo Omnia White 01/PT con base de nailon, mecanismo SYN 02 y brazos BRR 33 WH

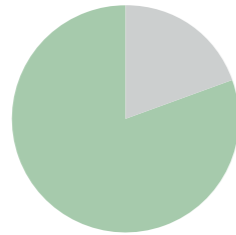
	DESTINAZIONE DI RICICLO - RECYCLING DESTINATION - EDSTINATION RECYCLABILITÉ - DESTINO DEL RECICLADO					RICICLABILITÀ - RECYCLABILITY RECYCLABILITÉ - RECICLADO	PESO - WEIGHT POIDS - PESO
	legno - wood bois - madera	plastica - plastic plastique - plástico	metallo - metal métal - metal	tessuto - fabric tissu - tejido	altro - other autre - otro	%	kg
1		X				100	0,65
2		X				100	1,4
3			X			0	1
4			X			100	3,9
5		X				100	0,54
6	X					0	1,54
7		X				100	2,7
8				X	X	0	0,63
9		X	X			100	3,9
<b>val. tot. senza poggiatesta - tot. value without headrest - valeur tot. sans appuie-tête - valor tot. sin reposacabeza</b>						<b>79,2%</b>	<b>15,36</b>
10				X		0	0,1
11		X				100	0,65
<b>val. tot. con poggiatesta - total value with headrest - valeur totale avec appuie-tête - valor total con reposacabeza</b>						<b>79,7%</b>	<b>16,11</b>

OPTIONAL	7					
	BRR 33 WH		BRR 34 WH		BRR 36 WH	
SYN 01	■ <b>79.7%</b> riciclabile recyclable recyclable	■ <b>20.3%</b> non riciclabile non-recyclable non-recyclables	■ <b>78.5%</b> riciclabile recyclable recyclable	■ <b>21.5%</b> non riciclabile non-recyclable non-recyclables	■ <b>79%</b> riciclabile recyclable recyclable	■ <b>21%</b> non riciclabile non-recyclable non-recyclables
	● <b>43%</b> metallo metal métal	● <b>57%</b> plastica plastic plastique	● <b>32%</b> metallo metal métal	● <b>68%</b> plastica plastic plastique	● <b>25%</b> metallo metal métal	● <b>75%</b> plastica plastic plastique
SYN 02	■ <b>80.5%</b> riciclabile recyclable recyclable	■ <b>19.5%</b> non riciclabile non-recyclable non-recyclables	■ <b>79.6%</b> riciclabile recyclable recyclable	■ <b>20.4%</b> non riciclabile non-recyclable non-recyclables	■ <b>80%</b> riciclabile recyclable recyclable	■ <b>20%</b> non riciclabile non-recyclable non-recyclables
	● <b>44.2%</b> metallo metal métal	● <b>55.8%</b> plastica plastic plastique	● <b>30%</b> metallo metal métal	● <b>70%</b> plastica plastic plastique	● <b>36.3%</b> metallo metal métal	● <b>63.7%</b> plastica plastic plastique
SYN 03	■ <b>82%</b> riciclabile recyclable recyclable	■ <b>18%</b> non riciclabile non-recyclable non-recyclables	■ <b>80%</b> riciclabile recyclable recyclable	■ <b>20%</b> non riciclabile non-recyclable non-recyclables	■ <b>81.3%</b> riciclabile recyclable recyclable	■ <b>18.7%</b> non riciclabile non-recyclable non-recyclables
	● <b>50.5%</b> metallo metal métal	● <b>49.5%</b> plastica plastic plastique	● <b>42%</b> metallo metal métal	● <b>58%</b> plastica plastic plastique	● <b>40%</b> metallo metal métal	● <b>60%</b> plastica plastic plastique
SYN 04	■ <b>82.1%</b> riciclabile recyclable recyclable	■ <b>17.9%</b> non riciclabile non-recyclable non-recyclables	■ <b>81.1%</b> riciclabile recyclable recyclable	■ <b>18.9%</b> non riciclabile non-recyclable non-recyclables	■ <b>81.4%</b> riciclabile recyclable recyclable	■ <b>18.6%</b> non riciclabile non-recyclable non-recyclables
	● <b>50.5%</b> metallo metal métal	● <b>49.5%</b> plastica plastic plastique	● <b>42%</b> metallo metal métal	● <b>58%</b> plastica plastic plastique	● <b>41.4%</b> metallo metal métal	● <b>58.6%</b> plastica plastic plastique
SYN 06	■ <b>80.6%</b> riciclabile recyclable recyclable	■ <b>19.4%</b> non riciclabile non-recyclable non-recyclables	■ <b>79.5%</b> riciclabile recyclable recyclable	■ <b>20.5%</b> non riciclabile non-recyclable non-recyclables	■ <b>79.7%</b> riciclabile recyclable recyclable	■ <b>20.3%</b> non riciclabile non-recyclable non-recyclables
	● <b>47%</b> metallo metal métal	● <b>53%</b> plastica plastic plastique	● <b>36.2%</b> metallo metal métal	● <b>63.8%</b> plastica plastic plastique	● <b>36%</b> metallo metal métal	● <b>64%</b> plastica plastic plastique

**PERCENTUALE DI RICICLABILITÀ**  
 recyclability rate - taux de recyclabilité - coeficiente de reciclado

■ **80.5%** riciclabile  
 recyclable  
 recyclable  
 recyclable

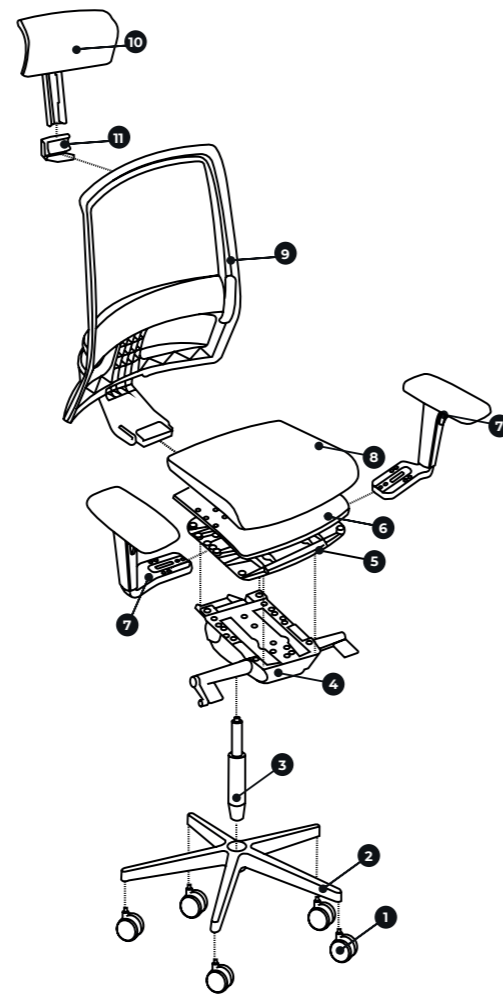
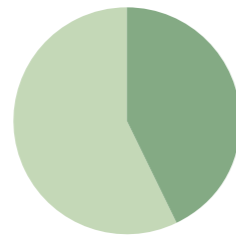
■ **19.5%** non riciclabile  
 non-recyclable  
 non-recyclables  
 no reciclable



**DESTINAZIONE RICICLABILITÀ**  
 recycling destination - destination recyclabilité - destino del reciclado

● **57%** metallo  
 metal  
 métal  
 metal

● **43%** plastica  
 plastic  
 plastique  
 plástico



\*I valori indicati nella tabella di seguito sono stati rilevati sul modello Omnia White 01 configurato con base in alluminio, meccanismo SYN 02 e braccioli BRR 33 WH  
 \*The values reported in the following table were recorded for the model Omnia White 01 with aluminium base, SYN 02 mechanism and BRR 33 WH armrests  
 \*Les valeurs indiquées dans le tableau ci-après ont été relevées sur le modèle Omnia White 01/PT avec piètement en aluminium, mécanisme SYN 02 et accoudoirs BRR 33 WH  
 \*Los valores indicados en la siguiente tabla se han obtenido del modelo Omnia White 01/PT con base de aluminio, mecanismo SYN 02 y brazos BRR 33 WH

DESTINAZIONE DI RICICLO - RECYCLING DESTINATION - EDSTINATION RECYCLABILITÉ - DESTINO DEL REICLADO					RICICLABILITÀ - RECYCLABILITY RECYCLABILITÉ - REICLADO	PESO - WEIGHT POIDS - PESO	
	legno - wood bois - madera	plastica - plastic plastique - plástico	metallo - metal métal - metal	tessuto - fabric tissu - tejido	altro - other autre - otro	%	kg
1		X				100	0,65
2			X			100	2,08
3			X			0	1
4			X			100	3,9
5		X				100	0,54
6	X					0	1,54
7		X				100	2,7
8				X	X	0	0,63
9		X	X			100	3,9
<b>val. tot. senza poggiatesta - tot. value without headrest - valeur tot. sans appuie-tête - valor tot. sin reposacabeza</b>						<b>80%</b>	<b>16,04</b>
10				X		0	0,1
11		X				100	0,65
<b>val. tot. con poggiatesta - total value with headrest - valeur totale avec appuie-tête - valor total con reposacabeza</b>						<b>80,5%</b>	<b>16,79</b>

OPTIONAL	7					
	BRR 33 WH		BRR 34 WH		BRR 36 WH	
SYN 01	■ <b>80.5%</b> riciclabile recyclable recyclable recyclable	■ <b>19.5%</b> non riciclabile non-recyclable non-recyclables no reciclable	■ <b>80%</b> riciclabile recyclable recyclable recyclable	■ <b>20%</b> non riciclabile non-recyclable non-recyclables no reciclable	■ <b>79.6%</b> riciclabile recyclable recyclable recyclable	■ <b>20.4%</b> non riciclabile non-recyclable non-recyclables no reciclable
	● <b>57%</b> metallo metal métal metal	● <b>43%</b> plastica plastic plastique plástico	● <b>47%</b> metallo metal métal metal	● <b>53%</b> plastica plastic plastique plástico	● <b>46%</b> metallo metal métal metal	● <b>54%</b> plastica plastic plastique plástico
SYN 02	■ <b>81.5%</b> riciclabile recyclable recyclable recyclable	■ <b>18.5%</b> non riciclabile non-recyclable non-recyclables no reciclable	■ <b>80,5%</b> riciclabile recyclable recyclable recyclable	■ <b>19,5%</b> non riciclabile non-recyclable non-recyclables no reciclable	■ <b>81.3%</b> riciclabile recyclable recyclable recyclable	■ <b>18.7%</b> non riciclabile non-recyclable non-recyclables no reciclable
	● <b>59%</b> metallo metal métal metal	● <b>41%</b> plastica plastic plastique plástico	● <b>50%</b> metallo metal métal metal	● <b>50%</b> plastica plastic plastique plástico	● <b>49.6%</b> metallo metal métal metal	● <b>50.4%</b> plastica plastic plastique plástico
SYN 03	■ <b>82.7%</b> riciclabile recyclable recyclable recyclable	■ <b>17.3%</b> non riciclabile non-recyclable non-recyclables no reciclable	■ <b>81,8%</b> riciclabile recyclable recyclable recyclable	■ <b>18,2%</b> non riciclabile non-recyclable non-recyclables no reciclable	■ <b>82.1%</b> riciclabile recyclable recyclable recyclable	■ <b>17.9%</b> non riciclabile non-recyclable non-recyclables no reciclable
	● <b>60%</b> metallo metal métal metal	● <b>40%</b> plastica plastic plastique plástico	● <b>53.7%</b> metallo metal métal metal	● <b>46.3%</b> plastica plastic plastique plástico	● <b>53%</b> metallo metal métal metal	● <b>47%</b> plastica plastic plastique plástico
SYN 04	■ <b>82.8%</b> riciclabile recyclable recyclable recyclable	■ <b>17.2%</b> non riciclabile non-recyclable non-recyclables no reciclable	■ <b>81.9%</b> riciclabile recyclable recyclable recyclable	■ <b>18.1%</b> non riciclabile non-recyclable non-recyclables no reciclable	■ <b>82.2%</b> riciclabile recyclable recyclable recyclable	■ <b>17.8%</b> non riciclabile non-recyclable non-recyclables no reciclable
	● <b>61.7%</b> metallo metal métal metal	● <b>38.3%</b> plastica plastic plastique plástico	● <b>51%</b> metallo metal métal metal	● <b>49%</b> plastica plastic plastique plástico	● <b>53.4%</b> metallo metal métal metal	● <b>46.6%</b> plastica plastic plastique plástico
SYN 06	■ <b>81.4%</b> riciclabile recyclable recyclable recyclable	■ <b>18.6%</b> non riciclabile non-recyclable non-recyclables no reciclable	■ <b>80,3%</b> riciclabile recyclable recyclable recyclable	■ <b>19,7%</b> non riciclabile non-recyclable non-recyclables no reciclable	■ <b>80.5%</b> riciclabile recyclable recyclable recyclable	■ <b>19.5%</b> non riciclabile non-recyclable non-recyclables no reciclable
	● <b>58,6%</b> metallo metal métal metal	● <b>41,4%</b> plastica plastic plastique plástico	● <b>50%</b> metallo metal métal metal	● <b>50%</b> plastica plastic plastique plástico	● <b>49%</b> metallo metal métal metal	● <b>51%</b> plastica plastic plastique plástico

# Omnia White 02 -03

## missione sostenibilità

EN

Omnia White 02-03/  
sustainability mission

FR

Omnia White 02-03/  
mission durabilité

ES

Omnia White 02-03/  
misión sostenibilidad



IT

**Nahu si impegna costantemente nella ricerca, sviluppo e produzione di prodotti ispirati a criteri di sostenibilità ambientale ed economia circolare. Gli obiettivi progettuali di ogni seduta sono: la qualità, il design e l'ergonomia. Gli obiettivi strategici di ogni ciclo produttivo riguardano:**

- ❶ l'accurata ricerca dei fornitori e dei materiali, classificati in base al ridotto impatto ambientale delle materie prime, dei processi produttivi e dei sistemi logistici di distribuzione;
- ❷ la facilità di disassemblaggio del prodotto per favorire il riutilizzo, riciclaggio e recupero dei componenti;
- ❸ l'impiego preferenziale di rivestimenti certificati Oeko Tex e/o a marchio Eu Ecolabel;
- ❹ il rispetto della normativa UNI EN ISO 14001:2015 (Sistemi di gestione ambientale);
- ❺ l'utilizzo di imballaggi realizzati con cartone certificato FSC Riciclato e la continua ricerca di materiali per packaging green.

EN

Nahu is constantly committed to the research, development, and production of products inspired by criteria of environmental sustainability and the circular economy. **The design objectives of every chair are: the quality, the design, and the ergonomics. The strategic objectives of every production cycle concern:**

- ❶ the careful search for suppliers and materials, classified on the basis of the reduced environmental impact of raw materials, production processes, and logistic distribution systems;
- ❷ the ease of disassembly of the product to facilitate the reuse, recycling, and recovery of the components;
- ❸ the preferential use of Oeko Tex® and/or EU Ecolabel certified coatings;
- ❹ compliance with UNI EN ISO 14001:2015 (Environmental management systems);
- ❺ the use of packaging made with 'FSC Recycled' certified cardboard and the continuous search for materials for green packaging.

EN

Nahu s'engage constamment dans la recherche, le développement et la production de produits inspirés dans des critères de durabilité environnementale et d'économie circulaire. **Les objectifs de conception de chaque siège sont la qualité, le dessin et l'ergonomie. Les objectifs stratégiques de chaque cycle de production concernent :**

- ❶ la recherche soignée des fournisseurs et des matériaux, classés sur la base de l'impact environnemental réduit des matières premières, des processus de production et des systèmes logistiques de distribution;
- ❷ le désassemblage facile du produit pour faciliter la réutilisation, le recyclage et la récupération des composants;
- ❸ l'utilisation de préférence de revêtements certifiés Oeko Tex et/ou avec le label Eu Ecolabel;
- ❹ le respect de la norme UNI EN ISO 14001:2015 (systèmes de gestion environnementale);
- ❺ l'utilisation d'emballages réalisés en carton certifié FSC Recyclé et la recherche continue de matériaux pour un emballage écologique.

ES

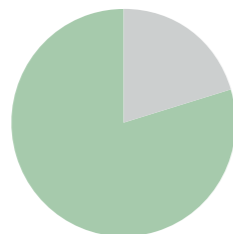
Nahu se compromete constantemente con la investigación, desarrollo y producción de productos inspirados en criterios de sostenibilidad medioambiental y economía circular. **Los objetivos de diseño de cada silla son: calidad, diseño y ergonomía. Los objetivos estratégicos de cada ciclo de producción abarcan:**

- ❶ la búsqueda cuidadosa de proveedores y materiales, clasificados según el reducido impacto medioambiental de las materias primas, los procesos de producción y los sistemas logísticos de distribución;
- ❷ la facilidad de desmontaje del producto para favorecer la reutilización, el reciclaje y la recuperación de los componentes;
- ❸ el uso preferente de revestimientos certificados Oeko Tex y/o de marca Eu Ecolabel;
- ❹ el respeto de la normativa UNI EN ISO 14001:2015 (Sistemas de gestión ambiental);
- ❺ el uso de embalajes de cartón reciclado con certificación FSC y la investigación continua de materiales de embalaje ecológicos.

**PERCENTUALE DI RICICLABILITÀ**  
 recyclability rate - taux de recyclabilité - coeficiente de reciclado

■ **79.6%** riciclabile  
 recyclable  
 recyclable  
 recyclable

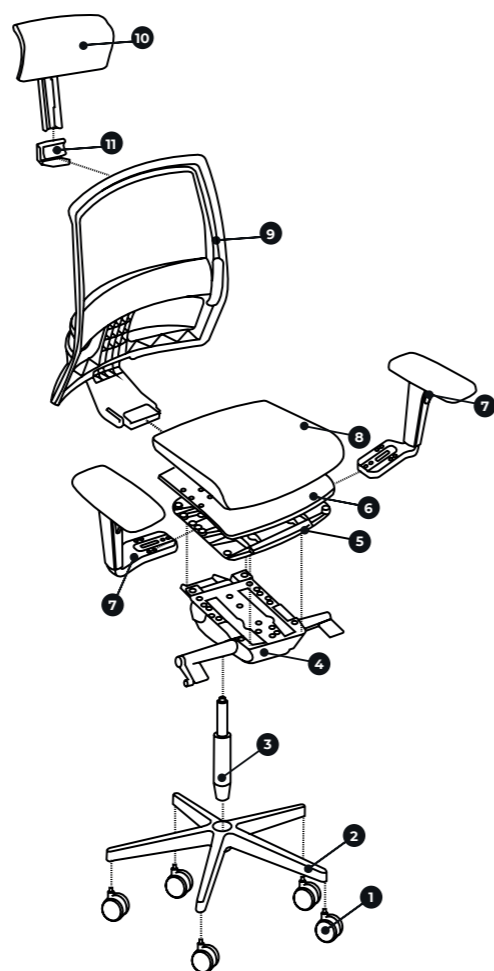
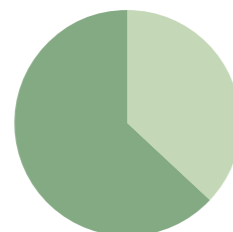
■ **20.4%** non riciclabile  
 non-recyclable  
 non-recyclables  
 no reciclable



**DESTINAZIONE RICICLABILITÀ**  
 recycling destination - destination recyclabilité - destino del reciclado

● **43.4%** metallo  
 metal  
 métal  
 metal

● **56.6%** plastica  
 plastic  
 plastique  
 plástico



\*I valori indicati nella tabella di seguito sono stati rilevati sul modello Omnia White 02/PT - 03/PT configurato con base nylon, meccanismo SYN 02 e braccioli BRR 33 WH  
 \*The values reported in the following table were recorded for the model Omnia White 02/PT - 03/PT with nylon base, SYN 02 mechanism and BRR 33 WH armrests  
 \*Les valeurs indiquées dans le tableau ci-après ont été relevées sur le modèle Omnia White 02/PT - 03/PT avec piètement en nylon, mécanisme SYN 02 et accoudoirs BRR 33 WH  
 \*Los valores indicados en la siguiente tabla se han obtenido del modelo Omnia White 02/PT - 03/PT con base de nailon, mecanismo SYN 02 y brazos BRR 33 WH

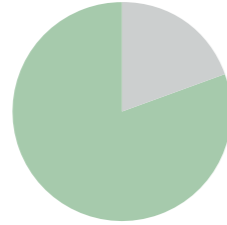
	DESTINAZIONE DI RICICLO - RECYCLING DESTINATION - EDSTINATION RECYCLABILITÉ - DESTINO DEL RECICLADO					RICICLABILITÀ - RECYCLABILITY RECYCLABILITÉ - RECICLADO	PESO - WEIGHT POIDS - PESO
	legno - wood bois - madera	plastica - plastic plastique - plástico	metallo - metal métal - metal	tessuto - fabric tissu - tejido	altro - other autre - otro		
1		X				100	0,65
2		X				100	1,4
3			X			0	1
4			X			100	3,9
5		X				100	0,54
6	X					0	1,54
7		X				100	2,7
8				X	X	0	0,63
9		X	X			100	3,8
<b>val. tot. senza poggiatesta - tot. value without headrest - valeur tot. sans appuie-tête - valor tot. sin reposacabeza</b>						<b>79,1%</b>	<b>15,26</b>
10				X		0	0,1
11		X				100	0,65
<b>val. tot. con poggiatesta - total value with headrest - valeur totale avec appuie-tête - valor total con reposacabeza</b>						<b>79,1%</b>	<b>16,01</b>

OPTIONAL	7					
	BRR 33 WH		BRR 34 WH		BRR 36 WH	
SYN 01	■ <b>79.6%</b> riciclabile recyclable recyclable recyclable	■ <b>20.4%</b> non riciclabile non-recyclable non-recyclables no reciclable	■ <b>78.3%</b> riciclabile recyclable recyclable recyclable	■ <b>21.7%</b> non riciclabile non-recyclable non-recyclables no reciclable	■ <b>78.6%</b> riciclabile recyclable recyclable recyclable	■ <b>21.4%</b> non riciclabile non-recyclable non-recyclables no reciclable
	● <b>43.4%</b> metallo metal métal metal	● <b>56.6%</b> plastica plastic plastique plástico	● <b>33%</b> metallo metal métal metal	● <b>67%</b> plastica plastic plastique plástico	● <b>41.1%</b> metallo metal métal metal	● <b>58.9%</b> plastica plastic plastique plástico
SYN 02	■ <b>80.6%</b> riciclabile recyclable recyclable recyclable	■ <b>19.4%</b> non riciclabile non-recyclable non-recyclables no reciclable	■ <b>79.5%</b> riciclabile recyclable recyclable recyclable	■ <b>20.5%</b> non riciclabile non-recyclable non-recyclables no reciclable	■ <b>79.8%</b> riciclabile recyclable recyclable recyclable	■ <b>20.2%</b> non riciclabile non-recyclable non-recyclables no reciclable
	● <b>47.2%</b> metallo metal métal metal	● <b>52.8%</b> plastica plastic plastique plástico	● <b>37%</b> metallo metal métal metal	● <b>63%</b> plastica plastic plastique plástico	● <b>41.1%</b> metallo metal métal metal	● <b>58.9%</b> plastica plastic plastique plástico
SYN 03	■ <b>82%</b> riciclabile recyclable recyclable recyclable	■ <b>18%</b> non riciclabile non-recyclable non-recyclables no reciclable	■ <b>81%</b> riciclabile recyclable recyclable recyclable	■ <b>19%</b> non riciclabile non-recyclable non-recyclables no reciclable	■ <b>81%</b> riciclabile recyclable recyclable recyclable	■ <b>19%</b> non riciclabile non-recyclable non-recyclables no reciclable
	● <b>50.8%</b> metallo metal métal metal	● <b>49.2%</b> plastica plastic plastique plástico	● <b>42%</b> metallo metal métal metal	● <b>58%</b> plastica plastic plastique plástico	● <b>41.7%</b> metallo metal métal metal	● <b>58.3%</b> plastica plastic plastique plástico
SYN 04	■ <b>82%</b> riciclabile recyclable recyclable recyclable	■ <b>18%</b> non riciclabile non-recyclable non-recyclables no reciclable	■ <b>81%</b> riciclabile recyclable recyclable recyclable	■ <b>19%</b> non riciclabile non-recyclable non-recyclables no reciclable	■ <b>81.3%</b> riciclabile recyclable recyclable recyclable	■ <b>18.7%</b> non riciclabile non-recyclable non-recyclables no reciclable
	● <b>53.8%</b> metallo metal métal metal	● <b>46.2%</b> plastica plastic plastique plástico	● <b>37%</b> metallo metal métal metal	● <b>63%</b> plastica plastic plastique plástico	● <b>40.8%</b> metallo metal métal metal	● <b>59.2%</b> plastica plastic plastique plástico
SYN 06	■ <b>80.5%</b> riciclabile recyclable recyclable recyclable	■ <b>19.5%</b> non riciclabile non-recyclable non-recyclables no reciclable	■ <b>79.4%</b> riciclabile recyclable recyclable recyclable	■ <b>20.6%</b> non riciclabile non-recyclable non-recyclables no reciclable	■ <b>79.6%</b> riciclabile recyclable recyclable recyclable	■ <b>20.4%</b> non riciclabile non-recyclable non-recyclables no reciclable
	● <b>46.7%</b> metallo metal métal metal	● <b>53.3%</b> plastica plastic plastique plástico	● <b>36.5%</b> metallo metal métal metal	● <b>63.5%</b> plastica plastic plastique plástico	● <b>36%</b> metallo metal métal metal	● <b>64%</b> plastica plastic plastique plástico

**PERCENTUALE DI RICICLABILITÀ**  
 recyclability rate - taux de recyclabilité - coeficiente de reciclado

■ **80.4%** riciclabile  
 recyclable  
 recyclable  
 recyclable

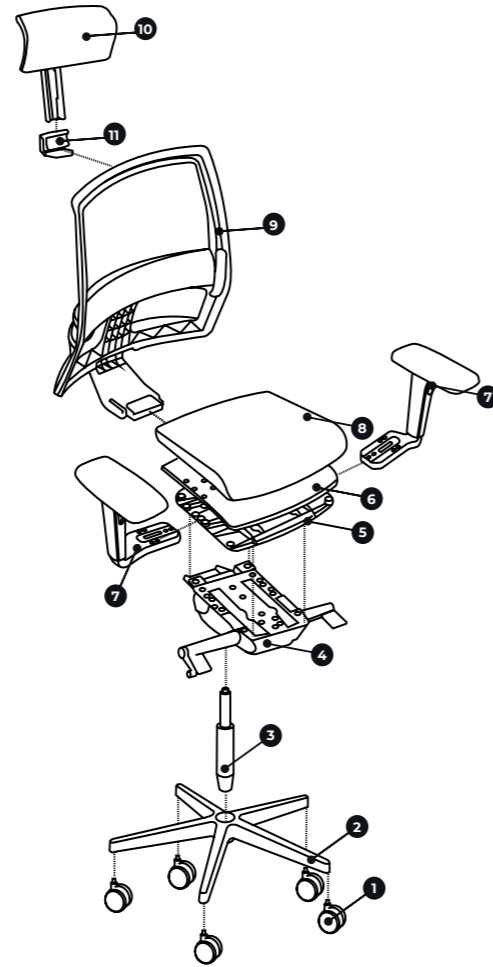
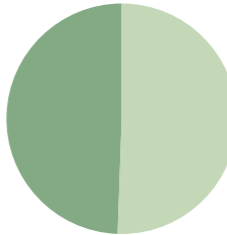
■ **19.6%** non riciclabile  
 non-recyclable  
 non-recyclables  
 no reciclable



**DESTINAZIONE RICICLABILITÀ**  
 recycling destination - destination recyclabilité - destino del reciclado

● **56.7%** metallo  
 metal  
 métal  
 metal

● **43.3%** plastica  
 plastic  
 plastique  
 plástico



\*I valori indicati nella tabella di seguito sono stati rilevati sul modello Omnia White 02/PT - 03/PT configurato con base in alluminio, meccanismo SYN 02-A e braccioli BRR 33 WH  
 \*The values reported in the following table were recorded for the model Omnia White 02/PT - 03/PT with aluminium base, SYN 02-A mechanism and BRR 33 WH armrests  
 \*Les valeurs indiquées dans le tableau ci-après ont été relevées sur le modèle Omnia White 02/PT - 03/PT avec piètement en aluminium, mécanisme SYN 02-A et accoudoirs BRR 33 WH  
 \*Los valores indicados en la siguiente tabla se han obtenido del modelo Omnia White 02/PT - 03/PT con base de aluminio, mecanismo SYN 02-A y brazos BRR 33 WH

	DESTINAZIONE DI RICICLO - RECYCLING DESTINATION - EDSTINATION RECYCLABILITÉ - DESTINO DEL REICLADO					RICICLABILITÀ - RECYCLABILITY RECYCLABILITÉ - REICLADO	PESO - WEIGHT POIDS - PESO
	legno - wood bois - madera	plastica - plastic plastique - plástico	metallo - metal métal - metal	tessuto - fabric tissu - tejido	altro - other autre - otro	%	kg
1		X				100	0,65
2			X			100	2,08
3			X			0	1
4			X			100	3,9
5		X				100	0,54
6	X					0	1,54
7		X				100	2,7
8				X	X	0	0,63
9		X	X			100	3,8
<b>val. tot. senza poggiatesta - tot. value without headrest - valeur tot. sans appuie-tête - valor tot. sin reposacabeza</b>						<b>79,9%</b>	<b>15,94</b>
10				X		0	0,1
11		X				100	0,65
<b>val. tot. con poggiatesta - total value with headrest - valeur totale avec appuie-tête - valor total con reposacabeza</b>						<b>80,4%</b>	<b>16,69</b>

OPTIONAL	7					
	BRR 33 WH		BRR 34 WH		BRR 36 WH	
SYN 01	■ <b>80.4%</b> riciclabile riciclabile riciclabile riciclabile	■ <b>19.6%</b> non riciclabile non riciclabile non riciclabile non riciclabile	■ <b>79%</b> riciclabile riciclabile riciclabile riciclabile	■ <b>21%</b> non riciclabile non riciclabile non riciclabile non riciclabile	■ <b>79.5%</b> riciclabile riciclabile riciclabile riciclabile	■ <b>20.5%</b> non riciclabile non riciclabile non riciclabile non riciclabile
	● <b>56.7%</b> metallo metal métal metal	● <b>43.3%</b> plastica plastic plastique plástico	● <b>47%</b> metallo metal métal metal	● <b>53%</b> plastica plastic plastique plástico	● <b>46%</b> metallo metal métal metal	● <b>54%</b> plastica plastic plastique plástico
SYN 02	■ <b>81.4%</b> riciclabile riciclabile riciclabile riciclabile	■ <b>18.6%</b> non riciclabile non riciclabile non riciclabile non riciclabile	■ <b>80.4%</b> riciclabile riciclabile riciclabile riciclabile	■ <b>19.6%</b> non riciclabile non riciclabile non riciclabile non riciclabile	■ <b>81.2%</b> riciclabile riciclabile riciclabile riciclabile	■ <b>18.8%</b> non riciclabile non riciclabile non riciclabile non riciclabile
	● <b>62.3%</b> metallo metal métal metal	● <b>37.7%</b> plastica plastic plastique plástico	● <b>50.7%</b> metallo metal métal metal	● <b>49.3%</b> plastica plastic plastique plástico	● <b>50%</b> metallo metal métal metal	● <b>50%</b> plastica plastic plastique plástico
SYN 03	■ <b>82.6%</b> riciclabile riciclabile riciclabile riciclabile	■ <b>17.4%</b> non riciclabile non riciclabile non riciclabile non riciclabile	■ <b>81.7%</b> riciclabile riciclabile riciclabile riciclabile	■ <b>18.3%</b> non riciclabile non riciclabile non riciclabile non riciclabile	■ <b>82%</b> riciclabile riciclabile riciclabile riciclabile	■ <b>18%</b> non riciclabile non riciclabile non riciclabile non riciclabile
	● <b>66%</b> metallo metal métal metal	● <b>34%</b> plastica plastic plastique plástico	● <b>54%</b> metallo metal métal metal	● <b>56%</b> plastica plastic plastique plástico	● <b>53%</b> metallo metal métal metal	● <b>47%</b> plastica plastic plastique plástico
SYN 04	■ <b>82.7%</b> riciclabile riciclabile riciclabile riciclabile	■ <b>17.3%</b> non riciclabile non riciclabile non riciclabile non riciclabile	■ <b>81.8%</b> riciclabile riciclabile riciclabile riciclabile	■ <b>18.2%</b> non riciclabile non riciclabile non riciclabile non riciclabile	■ <b>82.1%</b> riciclabile riciclabile riciclabile riciclabile	■ <b>17.9%</b> non riciclabile non riciclabile non riciclabile non riciclabile
	● <b>62%</b> metallo metal métal metal	● <b>38%</b> plastica plastic plastique plástico	● <b>54.6%</b> metallo metal métal metal	● <b>45.6%</b> plastica plastic plastique plástico	● <b>53.6%</b> metallo metal métal metal	● <b>46.4%</b> plastica plastic plastique plástico
SYN 06	■ <b>81.3%</b> riciclabile riciclabile riciclabile riciclabile	■ <b>18.7%</b> non riciclabile non riciclabile non riciclabile non riciclabile	■ <b>80.2%</b> riciclabile riciclabile riciclabile riciclabile	■ <b>19.8%</b> non riciclabile non riciclabile non riciclabile non riciclabile	■ <b>80.4%</b> riciclabile riciclabile riciclabile riciclabile	■ <b>19.6%</b> non riciclabile non riciclabile non riciclabile non riciclabile
	● <b>59%</b> metallo metal métal metal	● <b>41%</b> plastica plastic plastique plástico	● <b>50.9%</b> metallo metal métal metal	● <b>49.2%</b> plastica plastic plastique plástico	● <b>50%</b> metallo metal métal metal	● <b>50%</b> plastica plastic plastique plástico

# Omnia White 05

## missione

## sostenibilità

EN

Omnia White 05/  
sustainability mission

FR

Omnia White 05/  
mission durabilité

ES

Omnia White 05/  
misión sostenibilidad



IT

**Nahu si impegna costantemente nella ricerca, sviluppo e produzione di prodotti ispirati a criteri di sostenibilità ambientale ed economia circolare. Gli obiettivi progettuali di ogni seduta sono: la qualità, il design e l'ergonomia. Gli obiettivi strategici di ogni ciclo produttivo riguardano:**

- ❶ l'accurata ricerca dei fornitori e dei materiali, classificati in base al ridotto impatto ambientale delle materie prime, dei processi produttivi e dei sistemi logistici di distribuzione;
- ❷ la facilità di disassemblaggio del prodotto per favorire il riutilizzo, riciclaggio e recupero dei componenti;
- ❸ l'impiego preferenziale di rivestimenti certificati Oeko Tex e/o a marchio Eu Ecolabel;
- ❹ il rispetto della normativa UNI EN ISO 14001:2015 (Sistemi di gestione ambientale);
- ❺ l'utilizzo di imballaggi realizzati con cartone certificato FSC Riciclato e la continua ricerca di materiali per packaging green.

EN

Nahu is constantly committed to the research, development, and production of products inspired by criteria of environmental sustainability and the circular economy. **The design objectives of every chair are: the quality, the design, and the ergonomics. The strategic objectives of every production cycle concern:**

- ❶ the careful search for suppliers and materials, classified on the basis of the reduced environmental impact of raw materials, production processes, and logistic distribution systems;
- ❷ the ease of disassembly of the product to facilitate the reuse, recycling, and recovery of the components;
- ❸ the preferential use of Oeko Tex® and/or EU Ecolabel certified coatings;
- ❹ compliance with UNI EN ISO 14001:2015 (Environmental management systems);
- ❺ the use of packaging made with 'FSC Recycled' certified cardboard and the continuous search for materials for green packaging.

EN

Nahu s'engage constamment dans la recherche, le développement et la production de produits inspirés dans des critères de durabilité environnementale et d'économie circulaire. **Les objectifs de conception de chaque siège sont la qualité, le dessin et l'ergonomie. Les objectifs stratégiques de chaque cycle de production concernent :**

- ❶ la recherche soignée des fournisseurs et des matériaux, classés sur la base de l'impact environnemental réduit des matières premières, des processus de production et des systèmes logistiques de distribution;
- ❷ le désassemblage facile du produit pour faciliter la réutilisation, le recyclage et la récupération des composants;
- ❸ l'utilisation de préférence de revêtements certifiés Oeko Tex et/ou avec le label Eu Ecolabel;
- ❹ le respect de la norme UNI EN ISO 14001:2015 (systèmes de gestion environnementale);
- ❺ l'utilisation d'emballages réalisés en carton certifié FSC Recyclé et la recherche continue de matériaux pour un emballage écologique.

ES

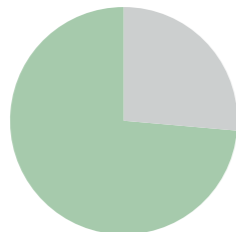
Nahu se compromete constantemente con la investigación, desarrollo y producción de productos inspirados en criterios de sostenibilidad medioambiental y economía circular. **Los objetivos de diseño de cada silla son: calidad, diseño y ergonomía. Los objetivos estratégicos de cada ciclo de producción abarcan:**

- ❶ la búsqueda cuidadosa de proveedores y materiales, clasificados según el reducido impacto medioambiental de las materias primas, los procesos de producción y los sistemas logísticos de distribución;
- ❷ la facilidad de desmontaje del producto para favorecer la reutilización, el reciclaje y la recuperación de los componentes;
- ❸ el uso preferente de revestimientos certificados Oeko Tex y/o de marca Eu Ecolabel;
- ❹ el respeto de la normativa UNI EN ISO 14001:2015 (Sistemas de gestión ambiental);
- ❺ el uso de embalajes de cartón reciclado con certificación FSC y la investigación continua de materiales de embalaje ecológicos.

**PERCENTUALE DI RICICLABILITÀ**  
 recyclability rate - taux de recyclabilité - coeficiente de reciclado

**73.6%**  
 riciclabile  
 recyclable  
 recyclable  
 reciclable

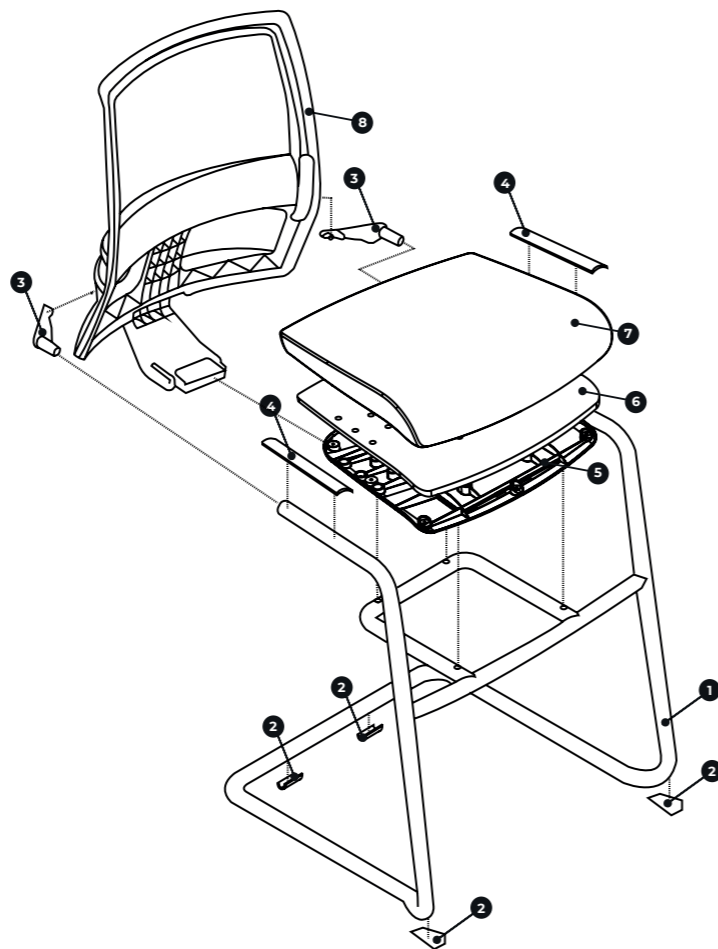
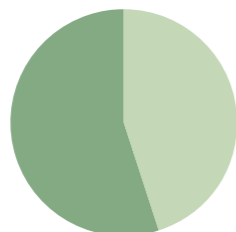
**26.4%**  
 non riciclabile  
 non-recyclable  
 non-recyclables  
 no reciclable



**DESTINAZIONE RICICLABILITÀ**  
 recycling destination - destination recyclabilité - destino del reciclado

**45%**  
 metallo  
 metal  
 métal  
 metal

**55%**  
 plastica  
 plastic  
 plastique  
 plástico



\*I valori indicati nella tabella di seguito sono stati rilevati sul modello Omnia White 05  
 \*The values reported in the following table were recorded for the model Omnia White 05  
 \*Les valeurs indiquées dans le tableau ci-après ont été relevées sur le modèle Omnia White 05  
 \*Los valores indicados en la siguiente tabla se han obtenido del modelo Omnia White 05

	DESTINAZIONE DI RICICLO - RECYCLING DESTINATION - EDSTINATION RECYCLABILITÉ - DESTINO DEL RECICLADO					RICICLABILITÀ - RECYCLABILITY RECYCLABILITÉ - RECICLADO	PESO - WEIGHT POIDS - PESO
	legno - wood bois - madera	plastica - plastic plastique - plástico	metallo - metal métal - metal	tessuto - fabric tissu - tejido	altro - other autre - otro	%	kg
1			X			100	3
2		X				100	0,2
3			X			100	0,62
4		X				100	0,1
5		X				100	0,54
6	X					0	1,54
7				X	X	0	0,63
8		X				100	3,8
<b>valore tot. - tot. value - valeur tot. - valor tot.</b>						<b>73,6%</b>	<b>10,5</b>



# Omnia White Stool

## missione

## sostenibilità

EN

Omnia White Stool/  
sustainability mission

FR

Omnia White Stool/  
mission durabilité

ES

Omnia White Stool/  
misión sostenibilidad



IT

**Nahu si impegna costantemente nella ricerca, sviluppo e produzione di prodotti ispirati a criteri di sostenibilità ambientale ed economia circolare. Gli obiettivi progettuali di ogni seduta sono: la qualità, il design e l'ergonomia. Gli obiettivi strategici di ogni ciclo produttivo riguardano:**

- ❶ l'accurata ricerca dei fornitori e dei materiali, classificati in base al ridotto impatto ambientale delle materie prime, dei processi produttivi e dei sistemi logistici di distribuzione;
- ❷ la facilità di disassemblaggio del prodotto per favorire il riutilizzo, riciclaggio e recupero dei componenti;
- ❸ l'impiego preferenziale di rivestimenti certificati Oeko Tex e/o a marchio Eu Ecolabel;
- ❹ il rispetto della normativa UNI EN ISO 14001:2015 (Sistemi di gestione ambientale);
- ❺ l'utilizzo di imballaggi realizzati con cartone certificato FSC Riciclato e la continua ricerca di materiali per packaging green.

EN

Nahu is constantly committed to the research, development, and production of products inspired by criteria of environmental sustainability and the circular economy. **The design objectives of every chair are: the quality, the design, and the ergonomics. The strategic objectives of every production cycle concern:**

- ❶ the careful search for suppliers and materials, classified on the basis of the reduced environmental impact of raw materials, production processes, and logistic distribution systems;
- ❷ the ease of disassembly of the product to facilitate the reuse, recycling, and recovery of the components;
- ❸ the preferential use of Oeko Tex® and/or EU Ecolabel certified coatings;
- ❹ compliance with UNI EN ISO 14001:2015 (Environmental management systems);
- ❺ the use of packaging made with 'FSC Recycled' certified cardboard and the continuous search for materials for green packaging.

EN

Nahu s'engage constamment dans la recherche, le développement et la production de produits inspirés dans des critères de durabilité environnementale et d'économie circulaire. **Les objectifs de conception de chaque siège sont la qualité, le dessin et l'ergonomie. Les objectifs stratégiques de chaque cycle de production concernent :**

- ❶ la recherche soignée des fournisseurs et des matériaux, classés sur la base de l'impact environnemental réduit des matières premières, des processus de production et des systèmes logistiques de distribution;
- ❷ le désassemblage facile du produit pour faciliter la réutilisation, le recyclage et la récupération des composants;
- ❸ l'utilisation de préférence de revêtements certifiés Oeko Tex et/ou avec le label Eu Ecolabel;
- ❹ le respect de la norme UNI EN ISO 14001:2015 (systèmes de gestion environnementale);
- ❺ l'utilisation d'emballages réalisés en carton certifié FSC Recyclé et la recherche continue de matériaux pour un emballage écologique.

ES

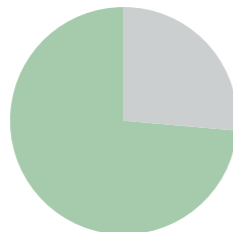
Nahu se compromete constantemente con la investigación, desarrollo y producción de productos inspirados en criterios de sostenibilidad medioambiental y economía circular. **Los objetivos de diseño de cada silla son: calidad, diseño y ergonomía. Los objetivos estratégicos de cada ciclo de producción abarcan:**

- ❶ la búsqueda cuidadosa de proveedores y materiales, clasificados según el reducido impacto medioambiental de las materias primas, los procesos de producción y los sistemas logísticos de distribución;
- ❷ la facilidad de desmontaje del producto para favorecer la reutilización, el reciclaje y la recuperación de los componentes;
- ❸ el uso preferente de revestimientos certificados Oeko Tex y/o de marca Eu Ecolabel;
- ❹ el respeto de la normativa UNI EN ISO 14001:2015 (Sistemas de gestión ambiental);
- ❺ el uso de embalajes de cartón reciclado con certificación FSC y la investigación continua de materiales de embalaje ecológicos.

**PERCENTUALE DI RICICLABILITÀ**  
 recyclability rate - taux de recyclabilité - coeficiente de reciclado

■ **73.5%** riciclabile  
 recyclable  
 recyclable  
 recyclable

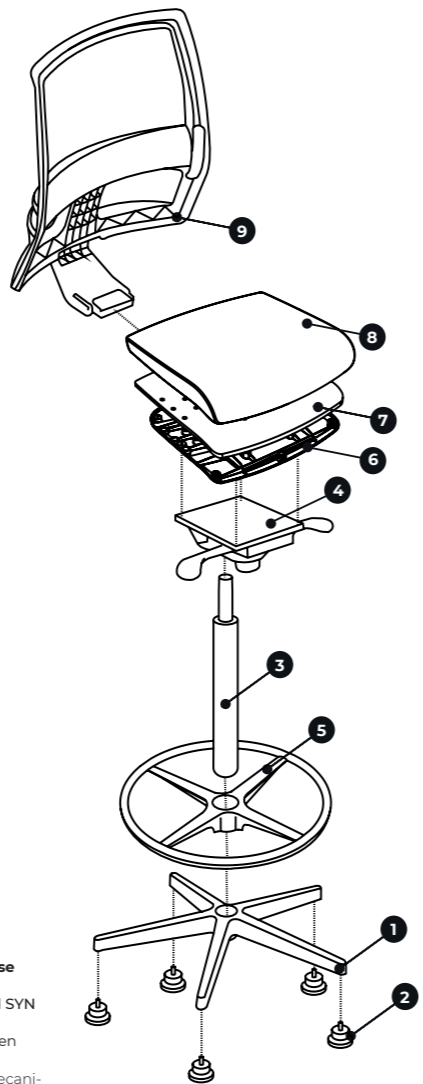
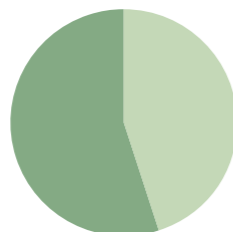
■ **26.5%** non riciclabile  
 non-recyclable  
 non-recyclables  
 no reciclable



**DESTINAZIONE RICICLABILITÀ**  
 recycling destination - destination recyclabilité - destino del reciclado

● **45%** metallo  
 metal  
 métal  
 metal

● **55%** plastica  
 plastic  
 plastique  
 plástico



\*I valori indicati nella tabella di seguito sono stati rilevati sul modello Omnia White Stool 01 configurato con base nylon e meccanismo SYN 01-A  
 \*The values reported in the following table were recorded for the model Omnia White Stool 01 with nylon base and SYN 01-A mechanism  
 \*Les valeurs indiquées dans le tableau ci-après ont été relevées sur le modèle Omnia White Stool 01 avec piètement en nylon et mécanisme SYN 01-A  
 \*Los valores indicados en la siguiente tabla se han obtenido del modelo Omnia White Stool 01 con base de nailon y mecanismo SYN 01-A

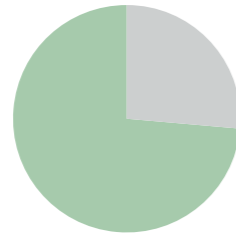
	DESTINAZIONE DI RICICLO - RECYCLING DESTINATION - EDSTINATION RECYCLABILITÉ - DESTINO DEL RECICLADO					RICICLABILITÀ - RECYCLABILITY RECYCLABILITÉ - RECICLADO	PESO - WEIGHT POIDS - PESO
	legno - wood bois - madera	plastica - plastic plastique - plástico	metallo - metal métal - metal	tessuto - fabric tissu - tejido	altro - other autre - otro	%	kg
1		X				100	1,4
2		X				100	0,4
3			X			100	1,6
4		X				100	3
5		X				100	1,29
6	X					0	0,54
7				X	X	0	1,54
8		X				100	0,63
9		X				100	3,8
<b>valore tot. - tot. value - valeur tot. - valor tot.</b>						<b>73,5%</b>	<b>14,2</b>

OPTIONAL	7					
	BRR 33 WH		BRR 34 WH		BRR 36 WH	
4 SYN 01	■ <b>77%</b> riciclabile recyclable recyclable recyclable	■ <b>23%</b> non riciclabile non-recyclable non-recyclables no reciclable	■ <b>76%</b> riciclabile recyclable recyclable recyclable	■ <b>24%</b> non riciclabile non-recyclable non-recyclables no reciclable	■ <b>76.7%</b> riciclabile recyclable recyclable recyclable	■ <b>23.3%</b> non riciclabile non-recyclable non-recyclables no reciclable
	● <b>49%</b> metallo metal métal metal	● <b>51%</b> plastica plastic plastique plástico	● <b>39%</b> metallo metal métal metal	● <b>61%</b> plastica plastic plastique plástico	● <b>31%</b> metallo metal métal metal	● <b>69%</b> plastica plastic plastique plástico

**PERCENTUALE DI RICICLABILITÀ**  
 recyclability rate - taux de recyclabilité - coeficiente de reciclado

**74.5%** riciclabile  
 recyclable  
 recyclable  
 reciclable

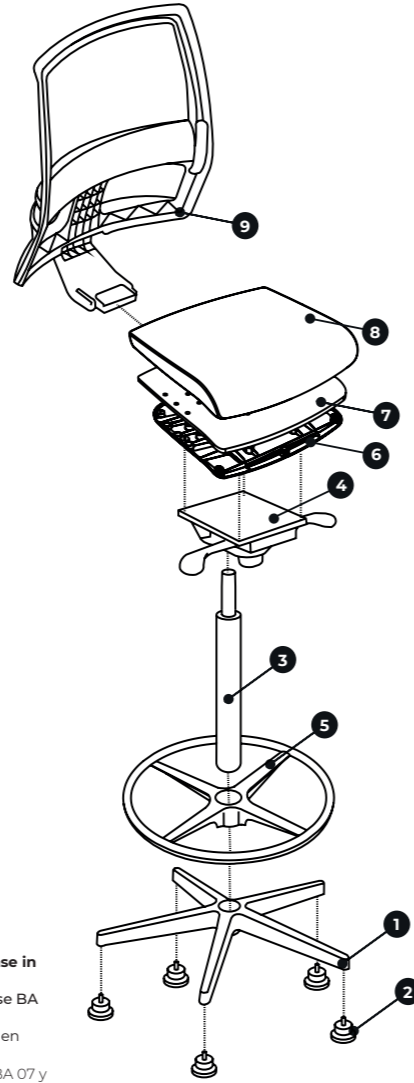
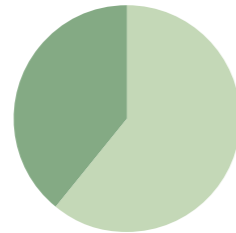
**25.5%** non riciclabile  
 non-recyclable  
 non-recyclables  
 no reciclable



**DESTINAZIONE RICICLABILITÀ**  
 recycling destination - destination recyclabilité - destino del reciclado

**61%** metallo  
 metal  
 métal  
 metal

**39%** plastica  
 plastic  
 plastique  
 plástico



\*I valori indicati nella tabella di seguito sono stati rilevati sul modello Omnia White Stool 01 configurato con base in alluminio BA 07 e meccanismo SYN 01-A  
 \*The values reported in the following table were recorded for the model Omnia White Stool 01 with aluminium base BA 07 and SYN 01-A mechanism  
 \*Les valeurs indiquées dans le tableau ci-après ont été relevées sur le modèle Omnia White Stool 01 avec piètement en aluminium BA 07 et mécanisme SYN 01-A  
 \*Los valores indicados en la siguiente tabla se han obtenido del modelo Omnia White Stool 01 con base de aluminio BA 07 y mecanismo SYN 01-A

	DESTINAZIONE DI RICICLO - RECYCLING DESTINATION - EDSTINATION RECYCLABILITÉ - DESTINO DEL RECICLADO					RICICLABILITÀ - RECYCLABILITY RECYCLABILITÉ - RECICLADO	PESO - WEIGHT POIDS - PESO
	legno - wood bois - madera	plastica - plastic plastique - plástico	metallo - metal métal - metal	tessuto - fabric tissu - tejido	altro - other autre - otro	%	kg
1			X			100	2,08
2		X				100	0,4
3			X			100	1,6
4		X				100	3
5		X				100	1,29
6	X					0	0,54
7				X	X	0	1,54
8		X				100	0,63
9		X				100	3,8
<b>valore tot. - tot. value - valeur tot. - valor tot.</b>						<b>74,5%</b>	<b>14,88</b>

OPTIONAL	7					
	BRR 33 WH		BRR 34 WH		BRR 36 WH	
4 SYN 01	<b>77%</b> riciclabile recyclable recyclable reciclable	<b>23%</b> non riciclabile non-recyclable non-recyclables no reciclable	<b>76%</b> riciclabile recyclable recyclable reciclable	<b>24%</b> non riciclabile non-recyclable non-recyclables no reciclable	<b>76.7%</b> riciclabile recyclable recyclable reciclable	<b>23.3%</b> non riciclabile non-recyclable non-recyclables no reciclable
	<b>49%</b> metallo metal métal metal	<b>51%</b> plastica plastic plastique plástico	<b>39%</b> metallo metal métal metal	<b>61%</b> plastica plastic plastique plástico	<b>31%</b> metallo metal métal metal	<b>69%</b> plastica plastic plastique plástico